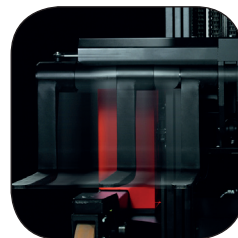
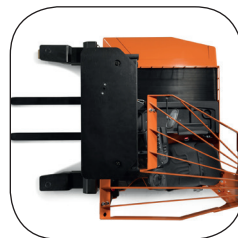


# 4-vägs Skjutstativtruck 2.7 ton

## BT reflex

*F-serien*

FRE270



# 4-vägs Skjutstativtruck

Truckspekificationer						FRE270
Identifikation	1.1	Tillverkare				Toyota
	1.2	Modell				FRE270
	1.3	Drivenhet				Elektrisk
	1.4	Körsätt				Sittande
	1.5	Lyftförmåga/klassad last	Q	kg		2700
	1.6	Tyngdpunktsavstånd	c	mm		400 <sup>1)</sup> /600 <sup>2)</sup>
	1.8	Lastavstånd, centrum stödbenshjul till gaffelrygg	x	mm		450
	1.9	Hjulbas	y	mm		1514
	Vikt	2.1	Vikt inklusive batteri		kg	
2.3		Axeltryck, indragen mast utan last, driv-/stödbenshjul		kg		3323/1351
2.4		Axeltryck, utskjuten mast med last, driv-/stödbenshjul		kg		1366/6016
2.5		Axeltryck, indragen mast med last, driv-/stödbenshjul		kg		3360/4020
Hjul		3.1	Driv-/gaffelhjul			
	3.2	Hjulstorlek fram (lastriktning), stödbenshjul/slavhjul				350x108 / 300x50 (2)
	3.3	Hjulstorlek bak (förarriktning), drivhjul/slavhjul				350x128 / 230x65 (2)
	3.5	Hjul, antal fram/bak (x=drivhjul)				2/2 (1x)
	3.6	Spårvidd, fram (lastriktning)	b <sub>10</sub>	mm		1560
	3.7	Spårvidd, bak (förarriktning)	b <sub>11</sub>	mm		825
	Dimensioner	4.1	Tiltvinkel fram/bak	$\alpha/\beta$	deg	
4.2		Höjd, sänkt stativ	h <sub>1</sub>	mm		2950
4.3		Frilyft	h <sub>2</sub>	mm		2087
4.4		Lyft	h <sub>3</sub>	mm		6255
		Lyfthöjd	h <sub>23</sub>	mm		6300
4.5		Höjd, lyft stativ	h <sub>4</sub>	mm		7120
4.7		Höjd på skyddstak	h <sub>6</sub>	mm		2260
4.8		Sitthöjd	h <sub>7</sub>	mm		1160
4.10		Stödbenshöjd	h <sub>8</sub>	mm		480
4.15		Höjd, sänkt gaffel	h <sub>13</sub>	mm		45
4.19		Totallängd	l <sub>1</sub>	mm		2610*
4.20		Längd till gaffelrygg	l <sub>2</sub>	mm		1460
4.21		Totalbredd	b <sub>1</sub>	mm		1710
4.22		Gaffeldimensioner	s/e/l	mm		45/100 <sup>1)</sup> /1150, 45/125 <sup>2)</sup> /1150
4.25		redd över gafflar (gaffeljustering min-max)	b <sub>5</sub>	mm		540/2220 <sup>1)</sup> , 400/960 <sup>2)</sup>
4.26		Avstånd mellan stödben (marklast)	b <sub>4</sub>	mm		1295
4.28		Utskjutningslängd	l <sub>4</sub>	mm		700
4.32	Markfrigång, hjulbascentrum	m <sub>2</sub>	mm		130	
4.33	Gångbreddsbehov för pallstorlek 1000x1200, långsideshantering	A <sub>st</sub>	mm		2860	
4.34	Gångbreddsbehov för pallstorlek 800x1200, kortsideshantering	A <sub>st</sub>	mm		3060	
4.35	Svängradie	W <sub>a</sub>	mm		1988	
4.37	Stödbenslängd	l <sub>7</sub>	mm		1960	
Prestanda	5.1	Körhastighet, med/utan last		km/h		8,0/8,0
	5.2	Lyfthastighet, med/utan last		m/s		0,25/0,44
	5.3	Sänkhastighet, med/utan last		m/s		0,33/0,38
	5.8	Max. backtagningsförmåga, med/utan last <sup>4)</sup>		%		7/12
	5.10	Färdbroms				Elektrisk
Elektr. motor	6.1	Drivmotor S2 60 min		kW		7,5
	6.2	Lyftmotor S3 15%		kW		14
	6.4	Batterispänning/nominell kapacitet K <sub>s</sub>		V/Ah		48/750
	6.5	Batterivikt		kg		1150
	6.6	Energiförbrukning enligt VDI cykel <sup>5)</sup>		kWh/h		
	Övrigt	8.1	Typ av styrsystem			
8.4		Ljudnivå vid förarens öra enligt EN 12 053		dB(A)		72

<sup>1)</sup> Typ "a" gaffelspridning (spridning 540-2220 mm)

<sup>2)</sup> Typ "b" gaffelspridning (spridning 400-960 mm)

<sup>3)</sup> Triplex mast 6300 mm lyfthöjd

<sup>4)</sup> Mätningar är gjorda enligt företagets standard tester

<sup>5)</sup> Kontakta oss för mer information

\*) Beroende av gaffellängd

Data är baserad på aktuell specifikation. Andra konfigurationer kan ge andra värden.

Prestanda och dimensioner är angivna med reservation för tolerans.

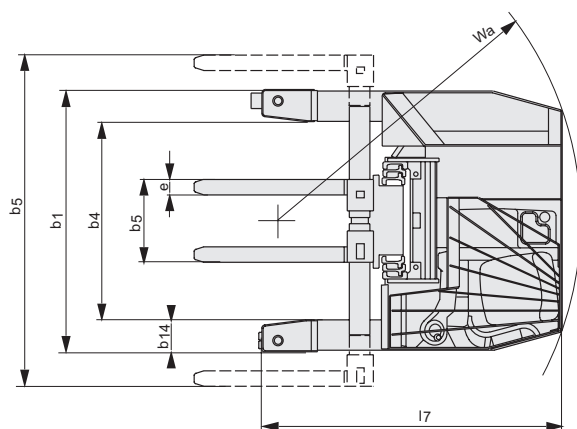
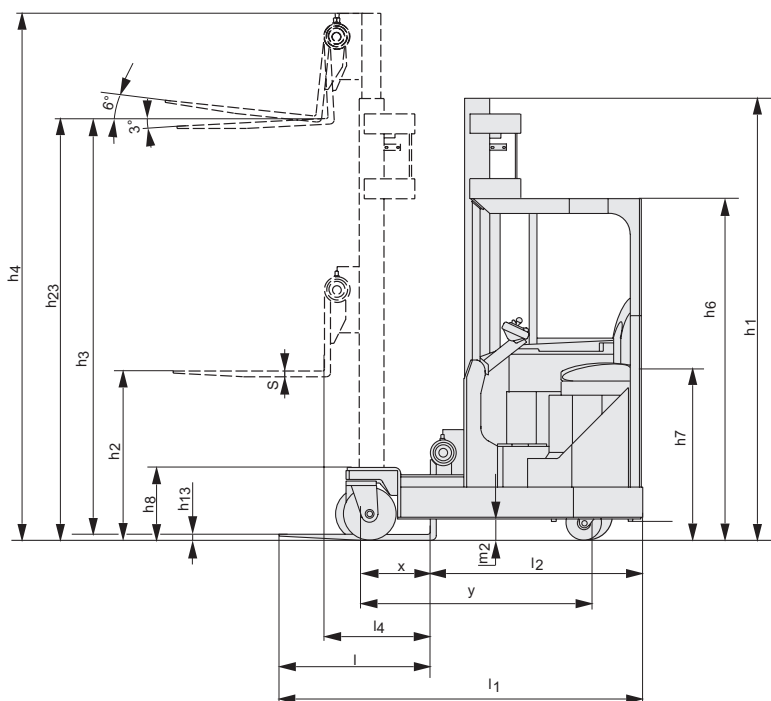
Toyota Material Handling Manufacturing Sweden AB förbehåller sig rätten att ändra tekniska specifikationer utan föregående meddelande.

# Stativdimensioner, mm

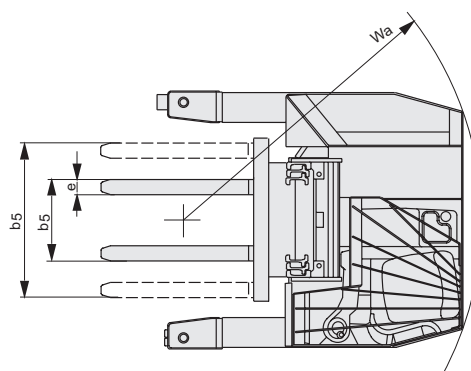
# BT reflex

FRE270			Duplex Hi-Lo				Triplex Hi-Lo						
	Lyfthöjd	$h_{23}$	mm	4150	4500	4800	5400	5700	6300	6700	7000	7500	8000
	Lyft	$h_3$	mm	4105	4455	4755	5355	5655	6255	6655	6955	7455	7955
FRE270	Höjd, sänkt stativ	$h_1$	mm	2920	3100	2450	2650	2750	2950	3180	3280	3550	3710
	Frilyft	$h_2$	mm	2050	2230	1587	1787	1887	2087	2320	2420	2687	2853
	Höjd, lyft stativ	$h_4$	mm	4980	5330	5620	6220	6520	7120	7520	7820	8330	8820

Typ av gaffelspridning			Tyngdpunkts-avstånd		Restkapacitet	Lyfthöjd
FRE270		mm	400	600	kg	$h_{23}$ mm
	Gaffelspridning 540—2220 ("a")	mm	X		2700	5700
		mm	X		2200	8000
		mm		X	2250	5400
		mm		X	1700	8000
	Gaffelspridning 400—960 ("b")	mm	X		2700	6300
		mm	X		2200	8000
		mm		X	2700	4500
mm			X	1700	8000	



"a" Bred gaffelspridning över stödbenen



"b" Smal gaffelspridning mellan stödbenen

## Standardtillbehör:

- 4-vägs AC skjutstativtruck
- Fyrhjulstruck för maximal stabilitet
- Frisiktsstativ: Duplex, och Triplex med gaffeltilt
- Hydraulisk gaffelspridning som standard
- Ergonomisk arbetsplats med framåtvänd förare
- Hydrauliska funktioner som styrs med minispakar
- 360° styrning för maximal manövrerbarhet
- Styrindikator
- Automatisk parkeringsbroms
- Rullbädd för enkelt batteribyte



TP-Technical Publications, Sweden — 747600-020, version 2, 2017-09-28

**TOYOTA**

MATERIAL HANDLING